



МГОЗ

ПАСПОРТ

Руководство по монтажу и эксплуатации

Регуляторы давления газа
комбинированные

FRG/2MB



Оглавление

1.	Описание и назначение	4
2.	Технические характеристики.....	4
3.	Сведения о сертификации	4
4.	Материалы изделия	4
5.	Устройство и работа	5
5.1.	Регулятор FRG/2MB «КОМПАКТ» DN15 – DN20 – DN25	5
5.2.	Регулятор FRG/2MB «СТАНДАРТ» DN15 – DN20 – DN25.....	6
5.3.	Регулятор FRG/2MB «1-3 бара» DN15 – DN20 – DN25	7
5.4.	Габаритные размеры	7
5.5.	Диаграмма пропускной способности	10
6.	Монтаж.....	12
6.1.	Указания по монтажу	12
6.2.	Схема монтажа	12
6.3.	Порядок опрессовки	13
7.	Использование по назначению.....	13
7.1.	Запуск в работу	13
7.2.	Настройка.....	13
8.	Сервисное обслуживание.....	14
8.1.	Обслуживание и замена рабочей мембраны.....	14
8.2.	Обслуживание и замена мембраны блока ПЗК.....	15
8.3.	Фильтрующие элементы для регуляторов давления.....	15
8.4.	Комплекты для ремонта регуляторов давления	15
8.5.	Замена пружин	15
8.6.	Пружины для регуляторов FRG/2MB «Компакт» (DN15 – DN20 – DN25).....	16
8.7.	Пружины для регуляторов FRG/2MB «Стандарт» (DN15 – DN20 – DN25).....	16
9.	Хранение	17
10.	Транспортировка	17
11.	Гарантийные обязательства	17
12.	Сведения о рекламациях.....	17
13.	Сведения о приемке	17
14.	Сведения о продаже	18
15.	Сведения об изготовителе.....	18

1. Описание и назначение

Комбинированные регуляторы давления газа, с встроенным фильтром, серии FRG/2MB предназначены для снижения давления газа «после себя» на заданном значении, независимо от изменения входного давления и расхода газа. Благодаря своим характеристикам регуляторы могут применяться как для бытовых, так и для промышленных установок, работающих на природном, сжиженном и других инертных не коррозионных газах.

Версии FRG/2MB «КОМПАКТ» и «СТАНДАРТ» пригодны для использования на объектах с небольшим расходом газа.

Регуляторы комплектуются следующими защитными устройствами:

- фильтр;
- предохранительно-запорный клапан по максимальному давлению, срабатывает при повышении давления после регулятора сверх заданного значения;
- предохранительно-сбросной клапан срабатывает при кратковременном превышении давления газа после регулятора сверх заданного значения;
- предохранительно-запорный клапан, срабатывает при понижении давления после регулятора, а также при отсутствии давления на входе.

2. Технические характеристики

Наименование параметра	Версии	
	«КОМПАКТ»	«СТАНДАРТ»
Рабочая среда	Природный газ по ГОСТ 5542-87 (неагрессивные сухие газы)	
Присоединение входного патрубка Ду, мм	15, 20, 25	
Присоединение выходного патрубка Ду, мм	15, 20, 25	
Диаметр седла	17 мм	
Макс. рабочее давление, МПа	0,6	
Макс. пропускная способность, м ³ /час, при P1 = 0,6 МПа	25	100
Мин. пропускная способность, м ³ /час	0,1	
Неравномерность регулирования, %	+/-10	
Макс. температура окружающей среды	-40 ÷ +60 °С	
Время закрытия ПЗК, сек	<1	
Степень фильтрации	50 μm	
Класс фильтрации	G 2 согласно EN 779	
Монтажное положение	вертикальное, горизонтальное	
Срок службы	40 лет	

3. Сведения о сертификации

- Сертификат соответствия ТР № С-ИТ.МГО3.В.00093

4. Материалы изделия

- штампованный алюминий (UNI EN 1706);
- латунь OT-58 (UNI EN 12164);
- алюминий 11S (UNI 9002-5);
- нержавеющая оцинкованная сталь (UNI EN 10088);
- бутадиенакрилонитрильный каучук (UNI 7702),
- стекловолокно 30% нейлона,
- виледон (фильтрующий элемент), либо фильтр стальной сетчатый 100 мкм.

5. Устройство и работа

5.1. Регулятор FRG/2MB «КОМПАКТ» DN15 – DN20 – DN25

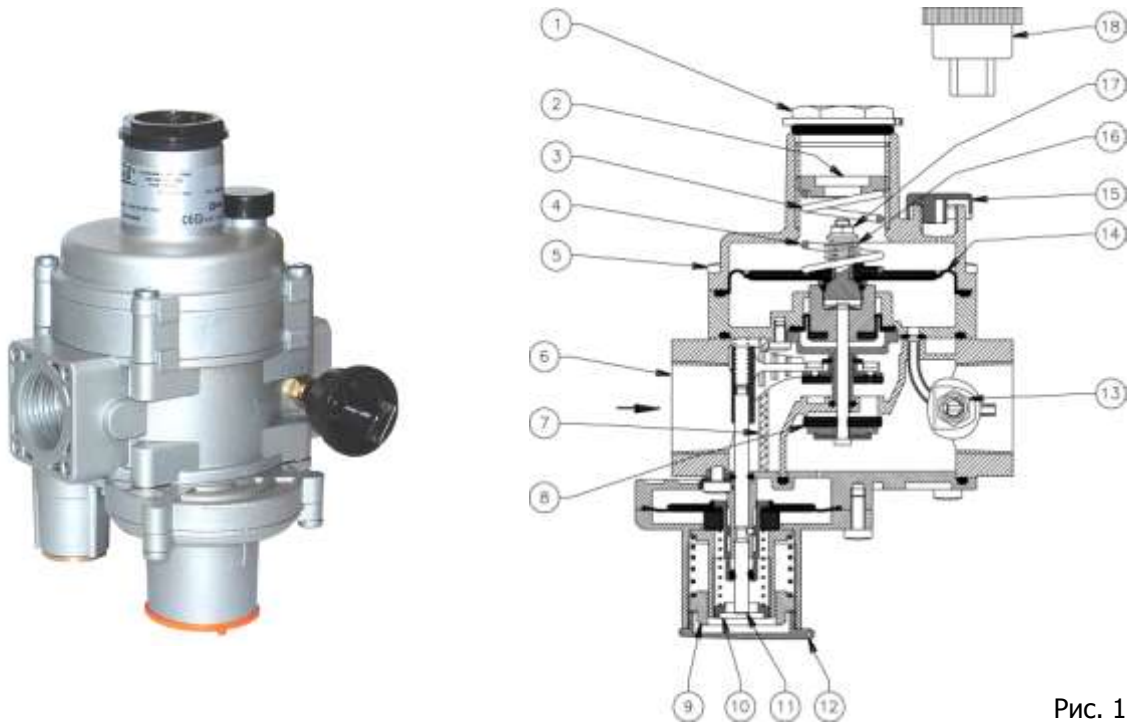


Рис. 1

Регулятор (рис. 1) состоит из: колпачок регулятора (1); винт настройки выходного давления (2); раструб (3); пружина настройки выходного давления (4); винты фиксации раструба (5); корпус регулятора (6); фильтрующий элемент (7); затвор регулятора (8); винт настройки запорного клапана избыточного давления (9); винт настройки запорного клапана недостаточного давления (10); рычаг взвода регулятора (11); колпачок запорного клапана (12); штуцер диагностики выходного давления (13); рабочая мембрана (14); пылезащитный колпачок (15); пружина настройки сбросного клапана (16); винт настройки сбросного клапана (17); ключ для настройки (18).

Соединения	Настройка выходного давления, кПа	Настройка ПЗК избыточное, кПа	Настройка ПЗК недостаточное, кПа	Настройка сбросного клапана, кПа	Код
DN 15 (1/2")	1,0 ÷ 2,5	1,2 ÷ 5,0	1,0 ÷ 3,0	1,1 ÷ 8,5	FBC02Z 110
	2,5 ÷ 3,5	1,2 ÷ 5,0	1,0 ÷ 3,0	2,8 ÷ 9,5	FBC02Z 120
	3,5 ÷ 12,0	4,0 ÷ 16,0	2,0 ÷ 5,0	4,0 ÷ 18,0	FBC02Z 130
	11,0 ÷ 20,0	12,0 ÷ 26,0	5,0 ÷ 11,0	12,0 ÷ 26,0	FBC02Z 140
DN 20 (3/4")	1,0 ÷ 2,5	1,2 ÷ 5,0	1,0 ÷ 3,0	1,1 ÷ 8,5	FBC03Z 110
	2,5 ÷ 3,5	1,2 ÷ 5,0	1,0 ÷ 3,0	2,8 ÷ 9,5	FBC03Z 120
	3,5 ÷ 12,0	4,0 ÷ 16,0	2,0 ÷ 5,0	4,0 ÷ 18,0	FBC03Z 130
	11,0 ÷ 20,0	12,0 ÷ 26,0	5,0 ÷ 11,0	12,0 ÷ 26,0	FBC03Z 140
DN 25 (1")	1,0 ÷ 2,5	1,2 ÷ 5,0	1,0 ÷ 3,0	1,1 ÷ 8,5	FBC04Z 110
	2,5 ÷ 3,5	1,2 ÷ 5,0	1,0 ÷ 3,0	2,8 ÷ 9,5	FBC04Z 120
	3,5 ÷ 12,0	4,0 ÷ 16,0	2,0 ÷ 5,0	4,0 ÷ 18,0	FBC04Z 130
	11,0 ÷ 20,0	12,0 ÷ 26,0	5,0 ÷ 11,0	12,0 ÷ 26,0	FBC04Z 140

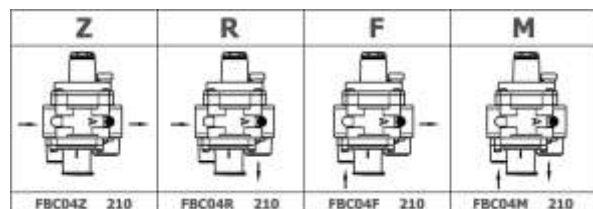
Модификации корпуса:

«Z» - прямое (линейное) соединение;

«R», «F» - угловое;

«M» - U-образное.

Пример: FRG/2MBZ DN25



5.2. Регулятор FRG/2MB «СТАНДАРТ» DN15 – DN20 – DN25

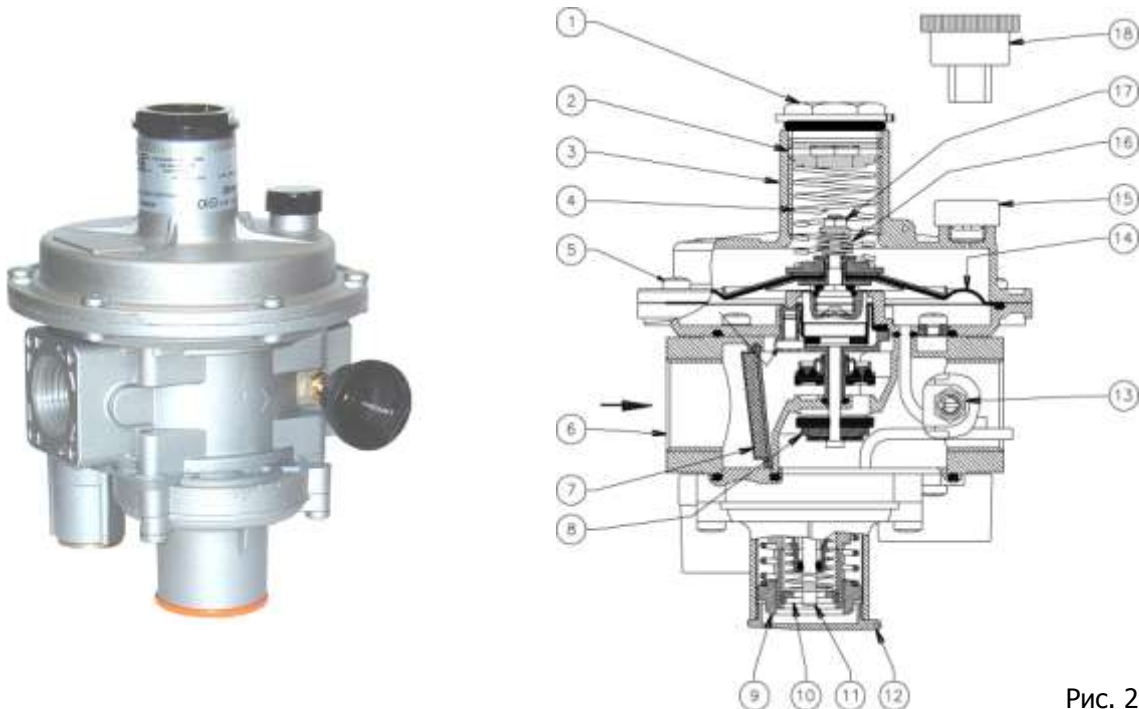


Рис. 2

Регулятор (рис. 2) состоит из: колпачок регулятора (1); винт настройки выходного давления (2); раструб (3); пружина настройки выходного давления (4); винты фиксации раструба (5); корпус регулятора (6); фильтрующий элемент (7); затвор регулятора (8); винт настройки запорного клапана избыточного давления (9); винт настройки запорного клапана недостаточного давления (10); рычаг взвода регулятора (11); колпачок запорного клапана (12); штуцер диагностики выходного давления (13); рабочая мембрана (14); пылезащитный колпачок (15); пружина настройки сбросного клапана (16); винт настройки сбросного клапана (17); ключ для настройки (18).

Соединения	Настройка выходного давления, кПа	Настройка ПЗК избыточное, кПа	Настройка ПЗК недостаточное, кПа	Настройка сбросного клапана (дифференциал), кПа	Код
DN 15 (1/2")	2,0 ÷ 3,0	2,0 ÷ 7,0	1,0 ÷ 3,0	2,3 ÷ 9,0	FB02Z 110
	3,0 ÷ 9,0	3,5 ÷ 12,0	2,0 ÷ 5,0	3,4 ÷ 15,0	FB02Z 120
	9,0 ÷ 17,0	11,0 ÷ 22,0	5,0 ÷ 11,0	10,0 ÷ 23,0	FB02Z 130
	17,0 ÷ 40,0	20,0 ÷ 50,0	5,0 ÷ 11,0	19,5 ÷ 60,0	FB02Z 140
DN 20 (3/4")	2,0 ÷ 3,0	2,0 ÷ 7,0	1,0 ÷ 3,0	2,3 ÷ 9,0	FB03Z 110
	3,0 ÷ 9,0	3,5 ÷ 12,0	2,0 ÷ 5,0	3,4 ÷ 15,0	FB03Z 120
	9,0 ÷ 17,0	11,0 ÷ 22,0	5,0 ÷ 11,0	10,0 ÷ 23,0	FB03Z 130
	17,0 ÷ 40,0	20,0 ÷ 50,0	5,0 ÷ 11,0	19,5 ÷ 60,0	FB03Z 140
DN 25 (1")	2,0 ÷ 3,0	2,0 ÷ 7,0	1,0 ÷ 3,0	2,3 ÷ 9,0	FB04Z 110
	3,0 ÷ 9,0	3,5 ÷ 12,0	2,0 ÷ 5,0	3,4 ÷ 15,0	FB04Z 120
	9,0 ÷ 17,0	11,0 ÷ 22,0	5,0 ÷ 11,0	10,0 ÷ 23,0	FB04Z 130
	17,0 ÷ 40,0	20,0 ÷ 50,0	5,0 ÷ 11,0	19,5 ÷ 60,0	FB04Z 140

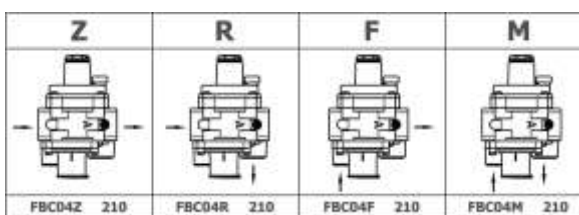
Модификации корпуса:

«Z» - прямое (линейное) соединение;

«R», «F» - угловое;

«M» - U-образное.

Пример: FRG/2MBZ DN25



5.3. Регулятор FRG/2МВ «1-3 бара» DN15 – DN20 – DN25



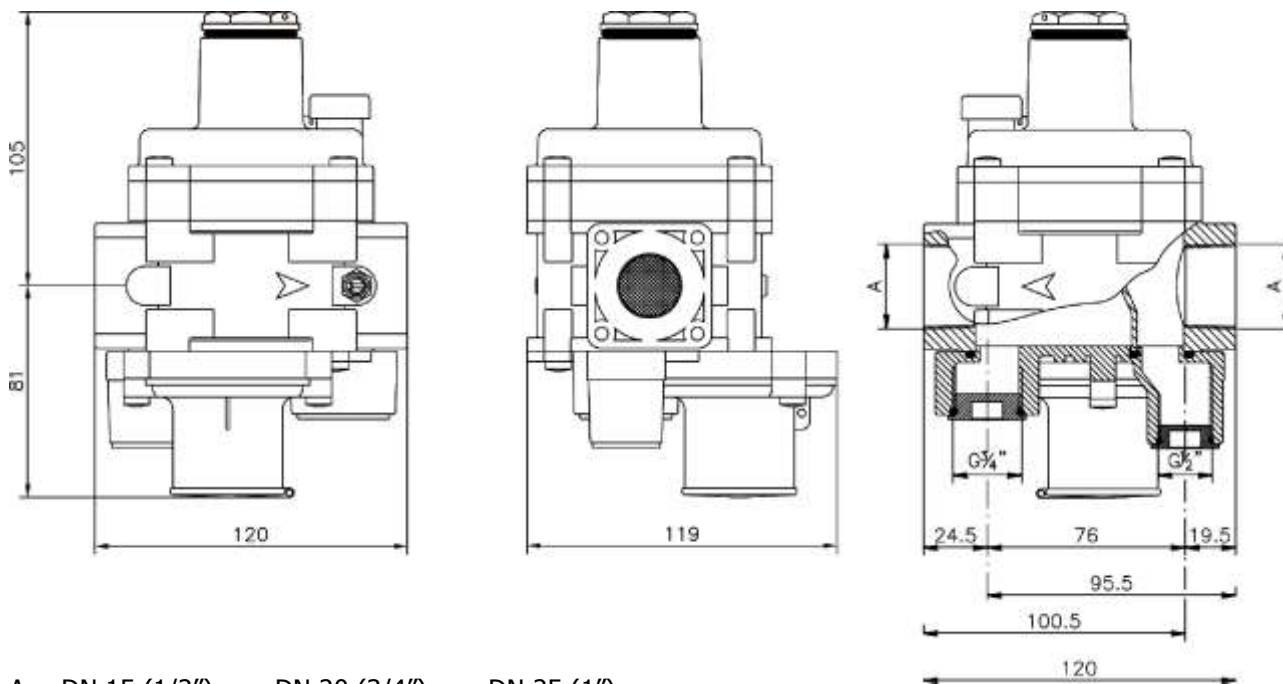
Рис. 3

Соединения	P2, кПа	код пружины	ПЗК по превышению, кПа	Код пружины	ПЗК по понижению, кПа	Код пружины	Настройка ПСК, кПа	Код пружины	Код
DN 15 (1/2")	90 ÷ 150	МО-1305	100 ÷ 200	МО-0890	60 ÷ 80	МО-0205	110 ÷ 250	МО-2150	FBH02Z 110
	150 ÷ 180	МО-2550	220 ÷ 330	МО-0995	60 ÷ 80	МО-0205	170 ÷ 280		FBH02Z 120
	180 ÷ 360	МО-2590	320 ÷ 420	МО-0990	140 ÷ 260	МО-2155	200 ÷ 460		FBH02Z 130
DN 20 (3/4")	90 ÷ 150	МО-1305	100 ÷ 200	МО-0890	60 ÷ 80	МО-0205	110 ÷ 250		FBH03Z 110
	150 ÷ 180	МО-2550	220 ÷ 330	МО-0995	60 ÷ 80	МО-0205	170 ÷ 280		FBH03Z 120
	180 ÷ 360	МО-2590	320 ÷ 420	МО-0990	140 ÷ 260	МО-2155	200 ÷ 460		FBH03Z 130
DN 25 (1")	90 ÷ 150	МО-1305	100 ÷ 200	МО-0890	60 ÷ 80	МО-0205	110 ÷ 250		FBH04Z 110
	150 ÷ 180	МО-2550	220 ÷ 330	МО-0995	60 ÷ 80	МО-0205	170 ÷ 280		FBH04Z 120
	180 ÷ 360	МО-2590	320 ÷ 420	МО-0990	140 ÷ 260	МО-2155	200 ÷ 460		FBH04Z 130

5.4. Габаритные размеры

Модель, соединение	A	B	C	Схема
FRG/2МВ«Компакт» DN 15 - 20 - 25	120	186	119	
FRG/2МВ«Стандарт» DN 15 - 20 - 25	120	190	143	
FRG/2МВ«Стандарт» усиленная мембрана DN 15 - 20 - 25	120	237	143	
FRG/2МВ«1-3 бара» DN 15 - 20 - 25	120	237	143	

Регулятор FRG/2MB «КОМПАКТ»

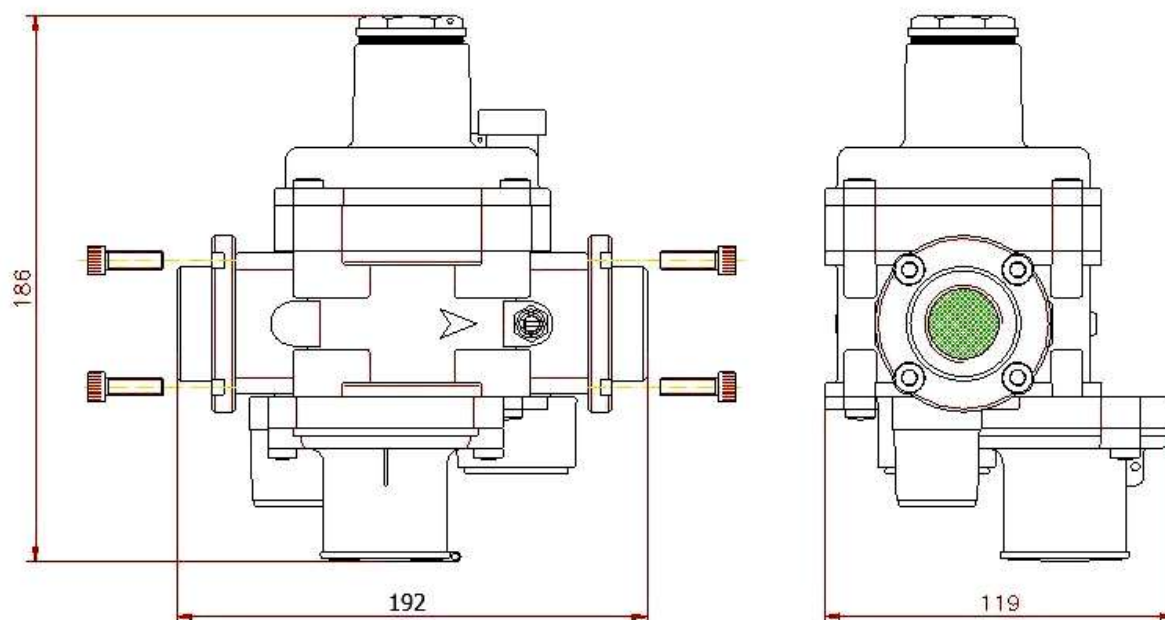


A = DN 15 (1/2") или DN 20 (3/4") или DN 25 (1")

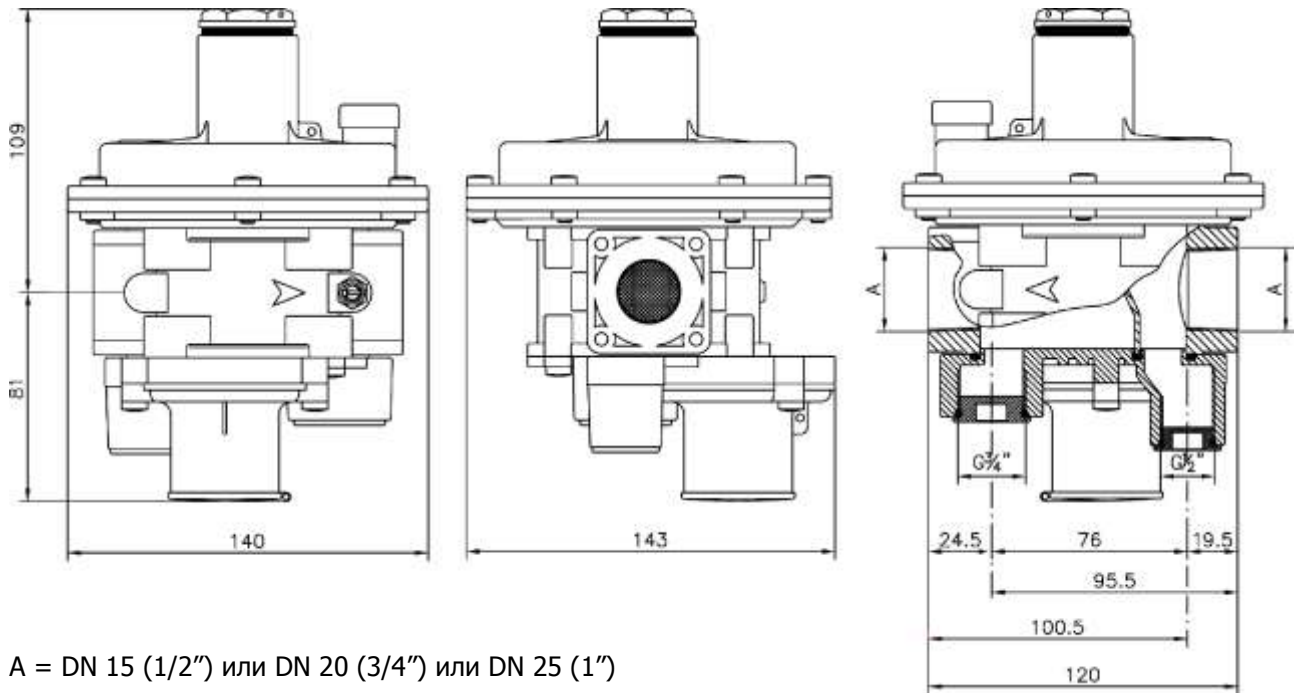
Масса = 1,3 кг

Рис.3

Размеры регулятора FRG/2MBCZ DN25 с фланцами (опция KIT-DN25 FRG) или переходной муфтой и накидной гайкой (опция - RD-0177)



Регулятор FRG/2MB «СТАНДАРТ»

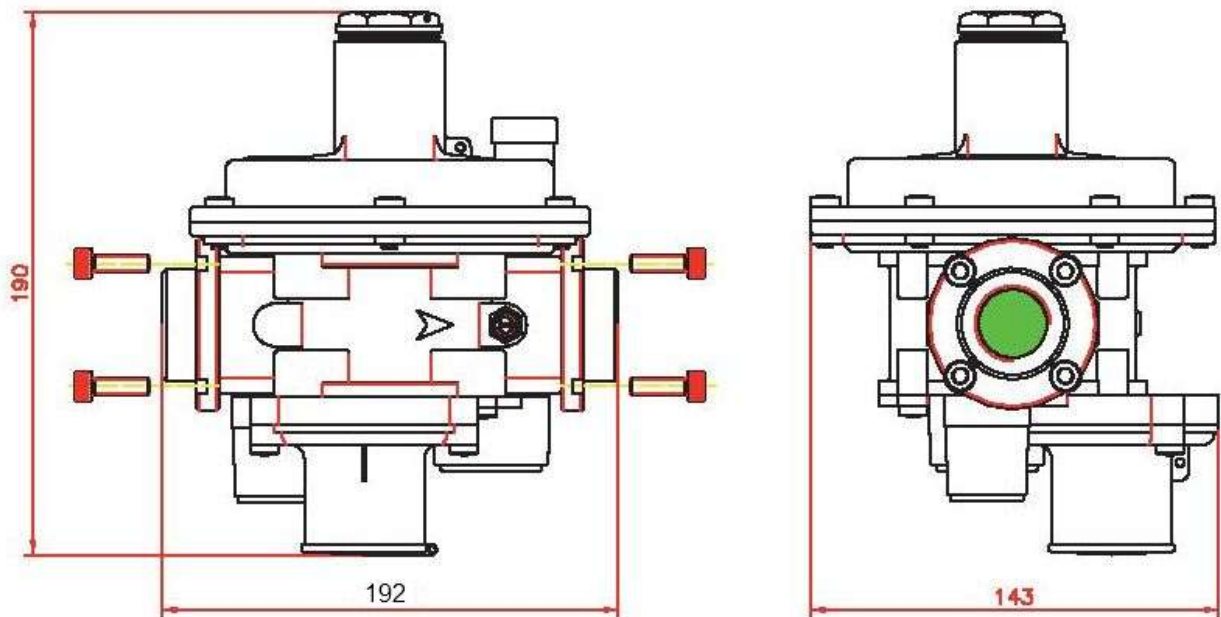


A = DN 15 (1/2") или DN 20 (3/4") или DN 25 (1")

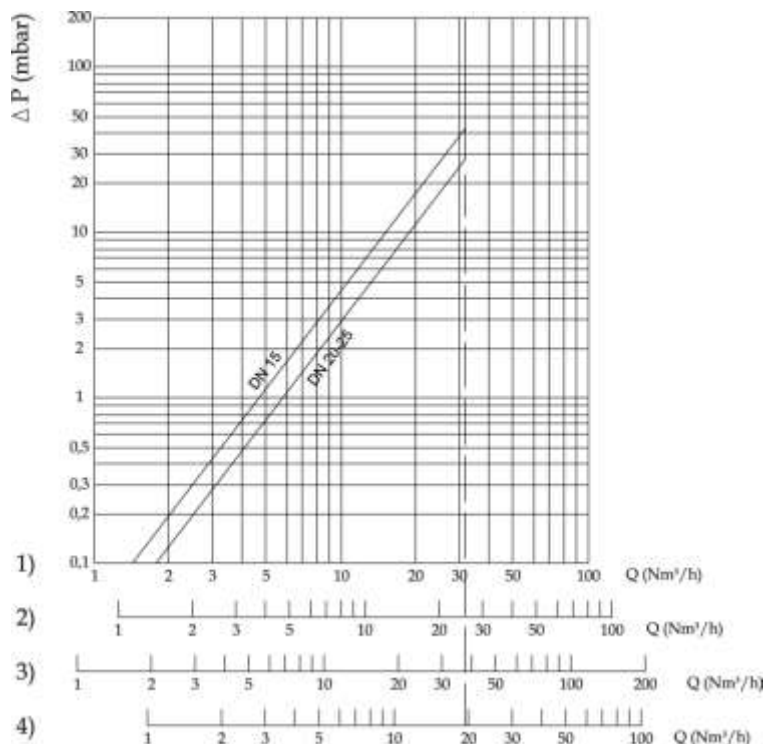
Масса = 1,4 кг

Рис. 4

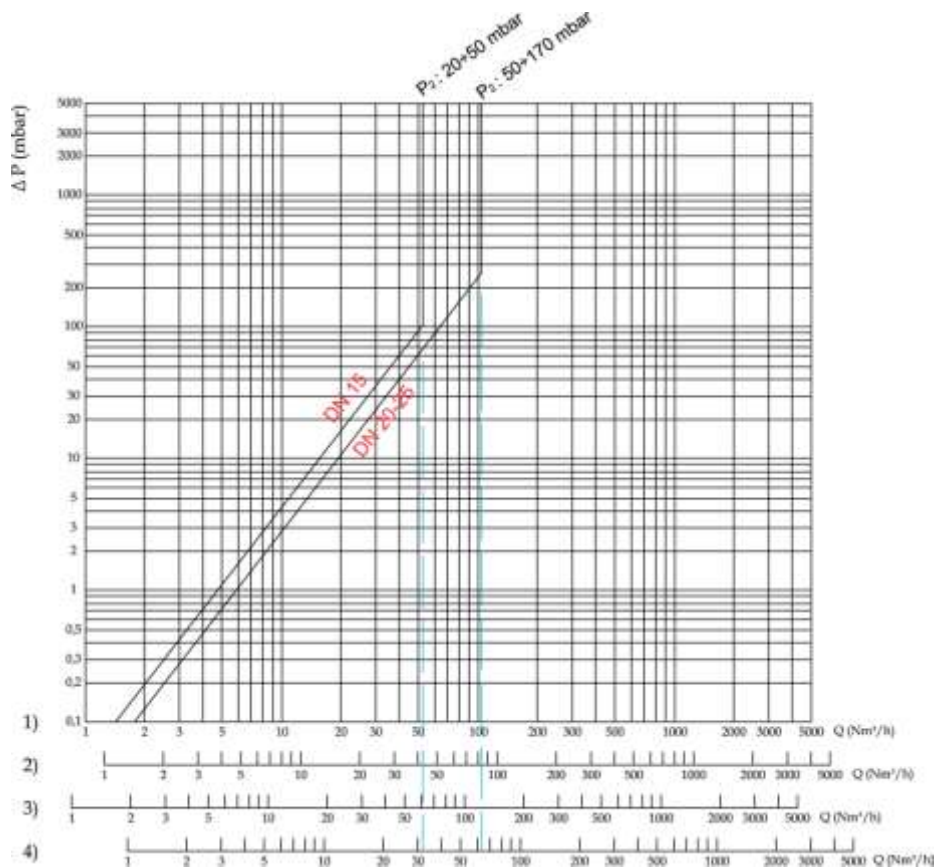
Размеры регулятора FRG/2MBZ DN25 с фланцами (опция KIT-DN25 FRG) или переходной муфтой и накидной гайкой (опция RD-0177)



5.5. Диаграмма пропускной способности
Регулятор FRG/2MB «КОМПАКТ»



Регулятор FRG/2MB «СТАНДАРТ»



1) метан; 2) воздух; 3) сжиженный газ; 4) сжиженный нефтяной газ

Таблица пропускной способности

Модель, соединение	P2, кПа	Давление на входе P1, МПа				
		0,05	0,1	0,2	0,3-0,4	0,5-0,6
FRG/2MB«Компакт» DN 15 - 20 - 25	2,0	25	25	25	25	25
	3,0	25	25	25	25	25
	5,0	25	25	25	25	25
	10,0	25	25	25	25	25
	20,0	25	25	25	25	25
FRG/2MB«Стандарт» DN 15	2,0	25	27	30	30	37
	3,0	37	37	37	39	39
	5,0	50	50	50	50	50
	10,0	60	62	62	62	62
	20,0	85	85	85	85	85
	30,0	70	100	100	100	100
FRG/2MB«Стандарт» DN 20	2,0	42	42	50	50	50
	3,0	50	50	55	55	55
	5,0	70	70	70	70	70
	10,0	100	100	100	100	100
	20,0	86	100	100	100	100
	30,0	86	100	100	100	100
FRG/2MB«Стандарт» DN 25	2,0	100	100	100	100	100
	3,0	100	100	100	100	100
	5,0	100	100	100	100	100
	10,0	100	100	100	100	100
	20,0	100	100	100	100	100
	30,0	100	100	100	100	100

в таблице указана пропускная способность регуляторов давления газа, нм³/ч (метан)

Таблица пропускной способности FRG/2MB DN25 P2=0,1÷0,3 МПа

P1, МПа	P2, кПа		
	100	200	300
0,15	110	-	-
0,2	160	-	-
0,25	190	160	-
0,3	220	240	-
0,35	265	330	254
0,4	303	396	328
0,5	360	465	495
0,6	415	570	630

6. Монтаж

Регулятор пригоден для применения в помещениях зоны 1 и зоны 2 согласно классификации взрывоопасных зон по ГОСТ Р 51330.9-99. Определение взрывоопасных зон см. в ГОСТ Р 51330.9-99.

Регулятор нельзя устанавливать в местах, в которых окружающая среда разрушающе действует на алюминий, сталь и каучук.

Настоящее устройство, при условии его монтажа и обслуживания в строгом соответствии с условиями и техническими требованиями данного документа, опасности не представляет. В частности, выбросы регулятором давления воспламеняющихся веществ, при нормальных условиях эксплуатации, не приведут к созданию взрывоопасной атмосферы.

Монтаж должен производиться специализированной строительно-монтажной организацией в соответствии с утвержденным проектом, техническими условиями на производство строительно-монтажных работ, "Правилами безопасности систем газораспределения и газопотребления" (ПБ 12-529-03)

КАТЕГОРИЧЕСКИ ЗАПРЕЩАЕТСЯ ПРОИЗВОДИТЬ МОНТАЖНЫЕ РАБОТЫ ПРИ НАЛИЧИИ ДАВЛЕНИЯ РАБОЧЕЙ СРЕДЫ В ТРУБОПРОВОДЕ

6.1. Указания по монтажу

- Давление в системе НЕ ДОЛЖНО ПРЕВЫШАТЬ максимального значения, указанного на паспортной табличке изделия.
- Регулятор монтируется таким образом, чтобы стрелка на корпусе была направлена к газопотребляющему устройству.
- Регуляторы DN15 – DN25 могут монтироваться как на горизонтальном, так и на вертикальном трубопроводе.
- При монтаже необходимо следить, чтобы в устройство не попал мусор или металлическая стружка.
- При монтаже резьбовых версий следует использовать соответствующие инструменты; недопустимо использовать корпус регулятора в качестве рычага.
- Для настройки регулятора необходимо использовать манометр, который можно установить в штуцер для отбора давления (см. рис. 1, 2).
- После монтажа необходимо проверить герметичность системы.

6.2. Схема монтажа

1. Кран шаровый
2. Регулятор давления газа FRG/2MB
3. Кран шаровый

Схема монтажа внутри помещения (при использовании внешнего импульса)
Внешний импульс предусмотрен только на FRG/2MB версии «СТАНДАРТ» при получении расхода более 30 нм³/ч

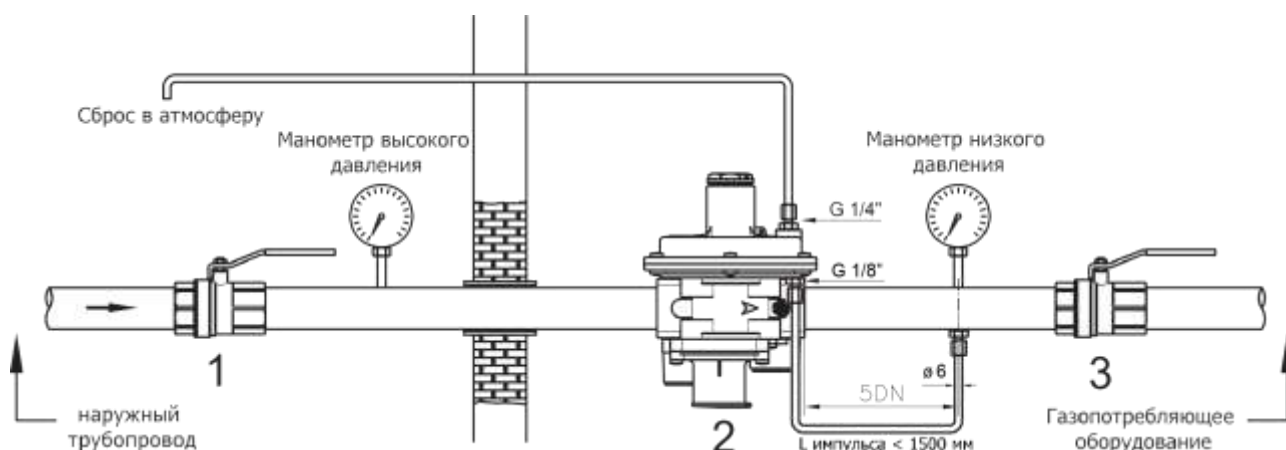
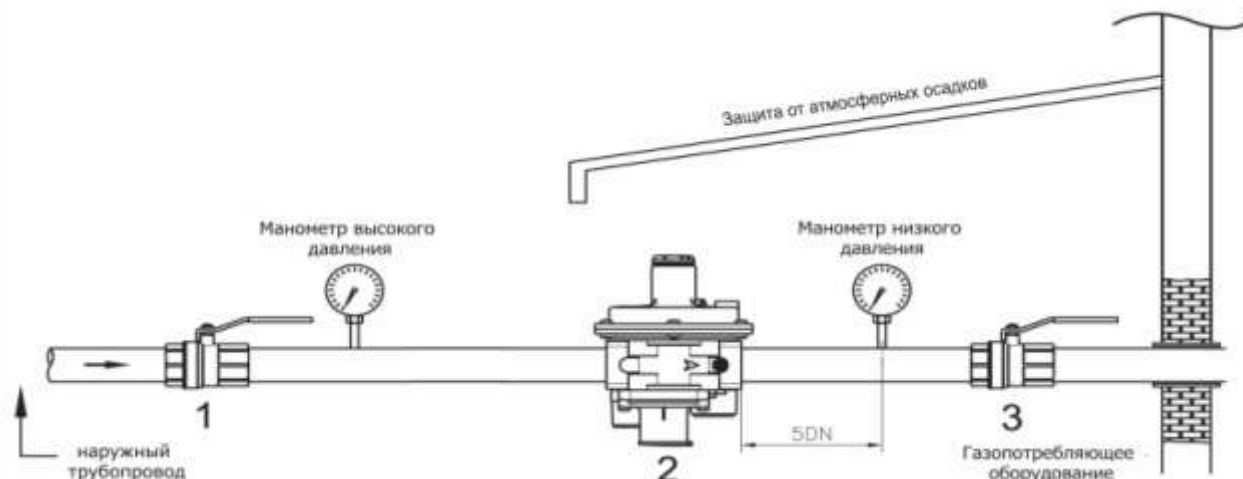


Схема монтажа регулятора вне помещения (без использования внешнего импульса)



6.3. Порядок опрессовки

В случаях, когда при опрессовке регулятор давления газа не снимается с газопровода, то давление для опрессовки необходимо подбирать из таблицы по настройке выходного давления регулятора.

Регулятор	DN	Настройка выходного давления, кПа	Давление опрессовки перед регулятором, МПа	Давление опрессовки после регулятором, кПа
FRG/2MB «Компакт»	15 - 20 - 25	1,0 ÷ 2,5	0,75	13,0
		2,5 ÷ 3,5		13,0
		3,5 ÷ 12,0		20,0
		11,0 ÷ 20,0		30,0
FRG/2MB «Стандарт»	15 - 20 - 25	2,0 ÷ 3,0		13,0
		3,0 ÷ 9,0		20,0
		9,0 ÷ 17,0		30,0
		17,0 ÷ 40,0		75,0

7. Использование по назначению

7.1. Запуск в работу

До запуска регулятора следует убедиться, что стандартная пружина регулирующего устройства рассчитана на нужный диапазон регулируемых давлений.

- Медленно открыть электромагнитный клапан, установленный до регулятора.
- Отвинтить колпачок (12) и нажать на рычаг взвода (11) до щелчка.
- Установить колпачок (12) в исходное положение.

7.2. Настройка

- Медленно открыть электромагнитный клапан, установленный до регулятора.
- Отвинтить колпачки (1) и (12).
- Затянуть винты настройки (9) и (17) до упора и установить винт настройки (10) на минимум.

Пример

- Желаемое выходное давление: 2,0 кПа
- Давление срабатывания запорного клапана (избыточное): 2,5 кПа

- Давление срабатывания сбросного клапана: 2,3 кПа
- Давление срабатывания запорного клапана (недостаточное): 1,0 кПа

При подаче входного давления на регулятор - все краны после регулятора должны быть закрыты!

Настройка ПЗК по максимальному давлению:

Вращая винт настройки выходного давления (для повышения давления крутить по часовой стрелке – закручивая, для понижения против часовой - выкручивая) (2), повысить P2 на 25% по отношению к желаемому давлению (в нашем случае, до 2,5 кПа), сверяясь с манометром. Медленно отпуская винт настройки (9), выставить избыточное давление срабатывания запорного клапана на 2,5 кПа (клапан должен сработать на заданном значении давления). При срабатывании на 2,5 кПа клапан ПЗК считается настроенным.

Настройка ПСК по избыточному давлению:

Отпустить на несколько оборотов винт настройки выходного давления (2) регулятора и нажать на рычаг взвода (11). Вращая винт настройки выходного давления (2), выставить давление P2 на 2,3 кПа. Отпустить винт настройки сбросного клапана (17) специальным ключем (стр.13) до появления легкой течи газа через пылезащитный колпачок (15). Сбросной клапан выставлен на 2,3 кПа.

Настройка ПЗК по минимальному давлению:

Вращая винт настройки выходного давления (2), выставить давление P2 на 1,0 кПа. Установить винт настройки запорного клапана (10) в положение срабатывания запорного клапана при недостаточном давлении, которое выставлено на 1,0 кПа, (клапан должен сработать на заданном значении давления). При срабатывании на 1,0 кПа клапан ПЗК считается настроенным.

Регулятор готов к работе.

8. Сервисное обслуживание

Виды работ	Периодичность
Проверка выходного давления	1 год
Очистка (замена) фильтрующего элемента	после ввода в эксплуатацию (через 1 месяц), далее через 5 лет
Замена рабочей мембраны	5 лет
Замена мембраны ПЗК	5 лет
Замена пружин	20 лет
Замена регулятора в сборе	40 лет (ранее, при необходимости)

Внимание! После проведения частичной или полной разборки регулятора или замене частей, необходимо произвести повторную настройку параметров регулятора.

Перед началом диагностики внутреннего состояния устройства необходимо убедиться в отсутствии давления рабочей среды в трубопроводе.

8.1. Обслуживание и замена рабочей мембраны

См. рис. 1 и 2.

- Снять раструб (3), выкручивая фиксирующие винты (5).
- Выкрутить винт настройки сбросного клапана (17), снять пружину настройки сбросного клапана (16) затем извлечь рабочую мембрану (14).
- Для того чтобы собрать регулятор, повторите все действия в обратном порядке принимая во внимание установку рабочей мембраны внутрь специальной канавки.

8.2. Обслуживание и замена мембраны блока ПЗК

- Снять воронку ПЗК, выкручивая фиксирующие винты.
- Снять пружину ПЗК по минимальному давлению(10) и пружину ПЗК по максимальному давлению(9)
- Для удаления мембраны, нажмите шток взвода (11) и снимите мембрану блока ПЗК.
- Внимательно контролируйте, чтобы три шарика в штоке взвода находились на своих местах.
- Для того чтобы установить мембрану, необходимо нажав на шток взвода (11) вставить мембрану до полной фиксации.
- Внимательно расположите мембрану внутрь концентрической впадины корпуса регулятора, для обеспечения герметичности блока ПЗК.
- Далее установите воронку ПЗК вкручивая винты фиксации.

8.3. Фильтрующие элементы для регуляторов давления

- Снять воронку ПЗК, выкручивая фиксирующие винты.
- Для удаления мембраны ПЗК, нажмите шток взвода (11) и снимите мембрану.
- Контролируйте, чтобы три шарика в штоке взвода находились на своих местах.
- Снять днище, выкручивая фиксирующие винты.
- Извлечь фильтрующий элемент (7). Замените фильтрующий элемент на новый, вставляя его в специальные направляющие.
- Сборку регулятора производить в обратном порядке.
- Внимательно расположите мембрану внутрь концентрической впадины корпуса для обеспечения герметичности блока ПЗК.

Артикул	Регулятор	Ду
OF-0256	FRG/2MB «КОМПАКТ» FRG/2MB «СТАНДАРТ»	15 – 20 – 25

8.4. Комплекты для ремонта регуляторов давления

Артикул	Регулятор	Ду
KIT-ME2MBCZ 25	FRG/2MB «КОМПАКТ»	15 – 20 – 25
KIT-ME2MBZ 25	FRG/2MB «СТАНДАРТ»	15 – 20 – 25
KIT-ME2MBZ 25-2		

8.5. Замена пружин

- Замена рабочей пружины (14), пружин ПЗК (9) и (15), а также пружины ПСК (4) производится один раз в 20 (двадцать) лет. Комплект пружин подбирается в соответствии с установленными настройками регулятора (см. руководство по эксплуатации)
- Внимание! Неправильно выполненный монтаж и обслуживание могут привести к несчастным случаям и авариям. Прочтите руководство перед применением.
- Устройство должно быть установлено в соответствии с предписанием.
- ОСТАЛЬНЫЕ ДЕТАЛИ И ЭЛЕМЕНТЫ НЕ ТРЕБУЮТ ЗАМЕНЫ В ТЕЧЕНИЕ ВСЕГО СРОКА СЛУЖБЫ РЕГУЛЯТОРА. Срок службы регулятора – 20 лет.

8.6. Пружины для регуляторов FRG/2MB «Компакт» (DN15 – DN20 – DN25)

Код, Исходящее давление	Настройка, мбар	ПЗК верхний предел	Настройка, мбар	ПЗК нижний предел	Настройка, мбар
MO-0403	10 ÷ 25	MO-0650	20 ÷ 70	MO-0153	10 ÷ 30
MO-0410	25 ÷ 35	MO-0680	20 ÷ 70	MO-0153	10 ÷ 30
MO-0440	35 ÷ 120	MO-0780	50 ÷ 180	MO-0204	20 ÷ 50
MO-0520	110 ÷ 200	MO-0880	120 ÷ 260	MO-0205	50 ÷ 110

Настройка ПСК	Настройка (дифференциал), мбар
MO-1950	10 ÷ 60

8.7. Пружины для регуляторов FRG/2MB «Стандарт» (DN15 – DN20 – DN25)

Код, Исходящее давление	Настройка, мбар	ПЗК верхний предел	Настройка, мбар	ПЗК нижний предел	Настройка, мбар
MO-0410	20 ÷ 30	MO-0680	40 ÷ 90	MO-0153	10 ÷ 30
MO-0440	30 ÷ 90	MO-0780	50 ÷ 180	MO-0204	20 ÷ 50
MO-0520	90 ÷ 170	MO-0880	120 ÷ 260	MO-0205	50 ÷ 110
MO-1320	170 ÷ 400	MO-0890	200 ÷ 550	MO-0205	50 ÷ 110

Настройка ПСК	Настройка (дифференциал), мбар
MO-1950	10 ÷ 60
MO-2155	40 ÷ 200

Артикул	Наименование	Соединение, мм	Периодичность замены, лет
KIT-ME-2MBZ 25	Рабочая мембрана для регуляторов версии «стандарт»	Ду15 – Ду20 – Ду25	5
KIT-ME-2MBC*	Рабочая мембрана для версии «Компакт»	Ду15 – Ду20 – Ду25	5
KIT-ME BL 25-2*	Мембрана ПЗК	Ду15 – Ду20 – Ду25	5
KIT-OT-FB04	Резина obtюратора (сбросного клапана)	Ду15 – Ду20 – Ду25	5
RD-0177	Муфта переходная с накидной гайкой ДУ-25-ДУ25	Ду25	-
RD-0350	Муфта переходная с накидной гайкой ДУ-20-ДУ25	Ду20	-
KIT-DN25 FRG	Фланцевое соединение	Ду25	-

Специальный ключ для настройки ПСК.

Внимание,
в комплекте не поставляется!



9. Хранение

Хранение устройства в упаковке предприятия изготовителя должно соответствовать условиям хранения с температурой окружающей среды от -40°C до +50°C при относительной влажности не более 90% для закрытых помещений. В воздухе помещений не должно быть вредных веществ, вызывающих коррозию.

10. Транспортировка

Транспортирование устройства в упаковке предприятия-изготовителя может осуществляться любым видом транспорта в крытых транспортных средствах в соответствии с правилами перевозки грузов, действующими на данном виде транспорта, при температуре окружающей среды от -40°C до +50°C и при относительной влажности не более 90%. Во время погрузочно-разгрузочных работ и транспортировании ящики с оборудованием не должны подвергаться резким ударам и воздействию атмосферных осадков.

11. Гарантийные обязательства

Гарантия на устройство распространяется при условии соблюдения правил хранения, транспортировки, монтажа и эксплуатации. Гарантийный срок эксплуатации составляет 24 месяца со дня продажи оборудования. В течение гарантийного срока авторизованные сервис центры по оборудованию MADAS бесплатно заменят оборудование, вышедшее из строя по вине завода-изготовителя, согласно действующему законодательству в сфере защиты прав потребителей. Информацию о местонахождении ближайшего авторизованного сервисного центра по оборудованию MADAS можно найти на сайте www.madas.ru.

12. Сведения о рекламациях

Предприятие-изготовитель регистрирует все предъявленные рекламации и их содержание. При отказе в работе или неисправности оборудования, в период гарантийного срока потребителем должен быть составлен акт о необходимости ремонта с указанием возможных причин и обстоятельств, которые привели к отказу оборудования.

13. Сведения о приемке

Регулятор давления газа комбинированный FRG/2MB изготовлен и принят в соответствии с требованиями технической документации. Все необходимы тесты и испытания проведены. Регулятор признан годным для эксплуатации.

Дата производства _____

Дата приемки _____

Подпись _____

М.П.

14. Сведения о продаже

Тип FRG/2MB Код _____ Серийный номер _____

Дата продажи _____

Подпись _____ Расшифровка подписи _____

М.П.

Отметка торгующей организации

15. Сведения об изготовителе

„MADAS s.r.l.“ МАДАС с.р.л.

Италия, г. Сан Пиетро ди Легнаго (Верона), улица Морателло, 5/6/7

Телефон: (+39) 0442 23289 Факс: (+39) 0442 27821

Веб сайт: <http://madas.ru>

электронная почта: info@madas.ru

Сервисное обслуживание и текущий послегарантийный ремонт осуществляет

ООО „Компания „КИПА“

РФ, г. Москва, ул. Приорова, 2а

Телефон: +7 (495) 450-10-41, 730-88-76