



МГ03

ПАСПОРТ

Дроссельные заслонки

RGSF

MADAS[®]

Оглавление

1.	Описание и назначение.....	3
2.	Технические характеристики	3
3.	Материалы изделия.....	3
4.	Сведения о сертификации	3
5.	Обозначение.....	3
6.	Монтаж	4
6.1.	Схема монтажа	4
6.2.	Диаграмма пропускной способности.....	4
6.3.	Зависимость расхода газа от угла поворота заслонки.....	5
6.4.	Габаритные размеры.....	5
6.5.	Применение с рычажным механизмом и приводом	6
7.	Электроприводы.....	6
7.1.	Электропривод LM24A-SR.....	6
7.2.	Электропривод LM230ASR	8
8.	Маркировка.....	10
9.	Хранение	11
10.	Транспортировка.....	11
11.	Гарантийные обязательства	11
12.	Сведения о рекламациях.....	11
13.	Сведения о продаже.....	11
14.	Сведения об изготовителе.....	12

1. Описание и назначение

Дроссельные заслонки серии RGSF предназначены для регулирования объема газа, поступающего к горелке. Заслонки управляются электроприводом, который определяет положение дросселя; время движения зависит от типа используемого серводвигателя.

2. Технические характеристики

Наименование параметра	Серия
	RGSF
Рабочая среда	метан, воздух, бытовой газ, природный газ по ГОСТ 5542-87 (неагрессивные сухие газы)
Диаметры	DN 50 - DN 65 - DN 80 - DN 100 - DN 125 - DN 150
Напряжение питания	24В пост. тока, 24В/50 Гц, 230В/50-60 Гц
Макс. рабочее давление, МПа	0,05
Макс. перепад давления, МПа	0,01
Макс. температура окружающей среды	-40 ÷ +70 °С
Макс. поверхностная температура	90 °С
Класс герметичности	A
Монтажное положение	вертикальное, горизонтальное
Регулируемый угол	Макс. 90°
Срок службы	не менее 10 лет

3. Материалы изделия

- Корпус: 11S алюминий (UNI 9002-5)
- Ось: нержавеющая сталь (UNI EN 10088)
- Уплотняющие прокладки: бутадиенакрилонитрильный каучук (UNI 7702)

4. Сведения о сертификации

- Сертификат соответствия ТР № С-ИТ.МГОЗ.В.00091

5. Обозначение

На заметку

0° - нет сферической зоны
 30° - сферическая зона для высокого давления,
 высокого коэффициента модуляции и сжиженного газа

50 = DN50
 65 = DN65
 80 = DN80
 100 = DN100
 125 = DN125
 150 = DN150

SF = 20° – уменьшенная сферичность (стандарт)
 S = 30° – сферическая
 C = 0° – цилиндрическая

RG 50 SF 20

6. Монтаж

Заслонка должна быть установлена между двумя фланцами согласно норме EN-1092. В качестве альтернативы вместо дискового, может быть установлено кольцевое уплотнение. Расстояние между входящей и выходящей зоной должно быть $2 \times DN$.

На стопорном механизме заслонки может скапливаться грязь (при монтаже на вертикальном трубопроводе), которая может препятствовать нормальному закрытию. Поэтому мы рекомендуем устанавливать заслонку по ходу движения газа сверху вниз.

Необходимо принимать в расчет дополнительные потери давления, если на трубопроводе установлены фитинги.

6.1. Схема монтажа

1. Клапан газовый
2. Клапан газовый
- 3. Дроссельная заслонка RGSF**
4. Горелка

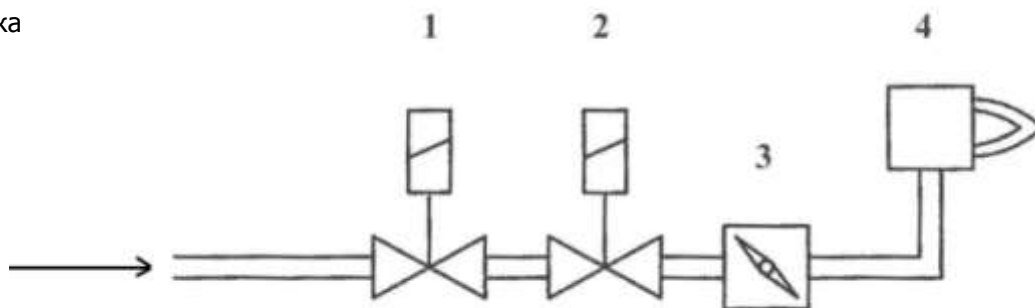


Рис. 1

6.2. Диаграмма пропускной способности

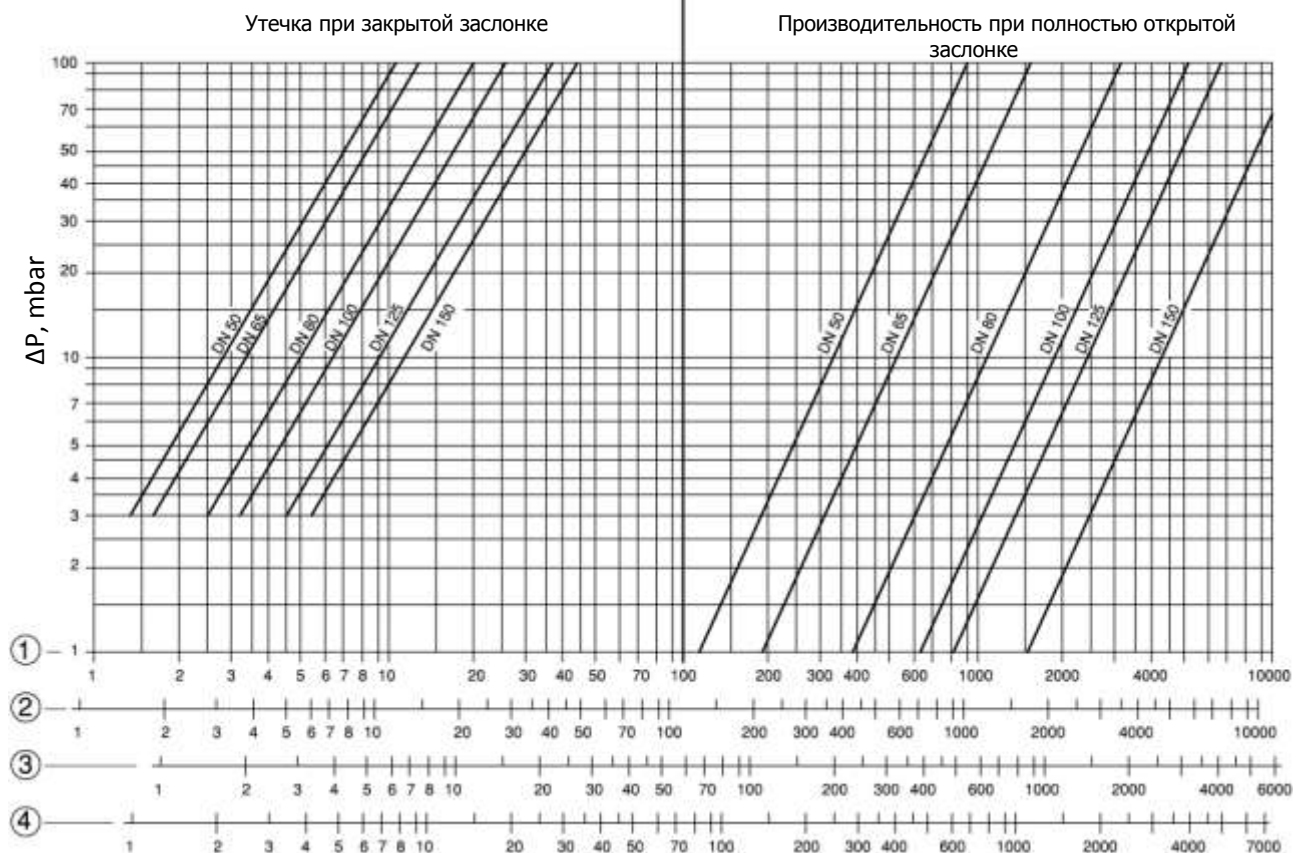


Рис. 2

1) метан; 2) воздух; 3) сжиженный газ; 4) сжиженный нефтяной газ

6.3. Зависимость расхода газа от угла поворота заслонки

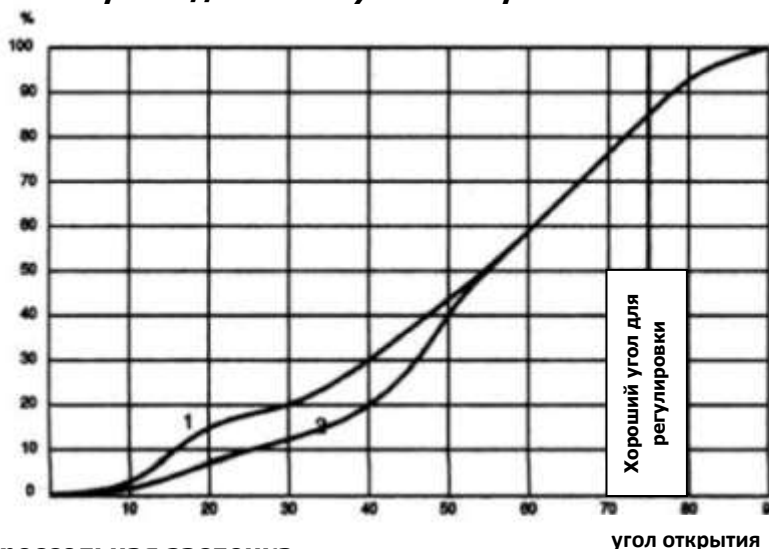


Рис. 3

1 - стандартная дроссельная заслонка

2 - дроссельная заслонка RGSF

На диаграмме показано, что кривая 2 (до 40°) имеет меньшую зону. Меньшая зона облегчает настройку горелки с высоким коэффициентом модуляции, особенно для горелок, работающих на сжиженном газе.

НА ЗАМЕТКУ: большие потери давления – более легкая регулировка.

Монтаж должен производиться специализированной строительно-монтажной организацией в соответствии с утвержденным проектом, техническими условиями на производство строительно-монтажных работ, "Правилами безопасности систем газораспределения и газопотребления" (ПБ 12-529-03)

6.4. Габаритные размеры

Общие габариты, мм										Вес, кг
Соединения	сферическая зона	A	B	C	D	E	F	G	уплотнительное кольцо	
DN 50	20°	165	125	152	40	n°4 - M16	52	M6	92.8/100 - 2-154	2,9
DN 65	20°	185	145	173	44	n°4 - M16	52	M6	107.8/100 - 2-154	3,5
DN 80	20°	200	160	188	50	n°8 - M16	52	M6	107.8/100 - 2-154	4,5
DN 100	20°	220	180	206	58	n°8 - M16	52	M6	144.8/100 - 2-154	5,5
DN 125	20°	250	210	236	65	n°8 - M16	52	M6	144.8/100 - 2-154	8,0
DN 150	20°	279	240	266	80	Ø23	52	M6	-	9,0

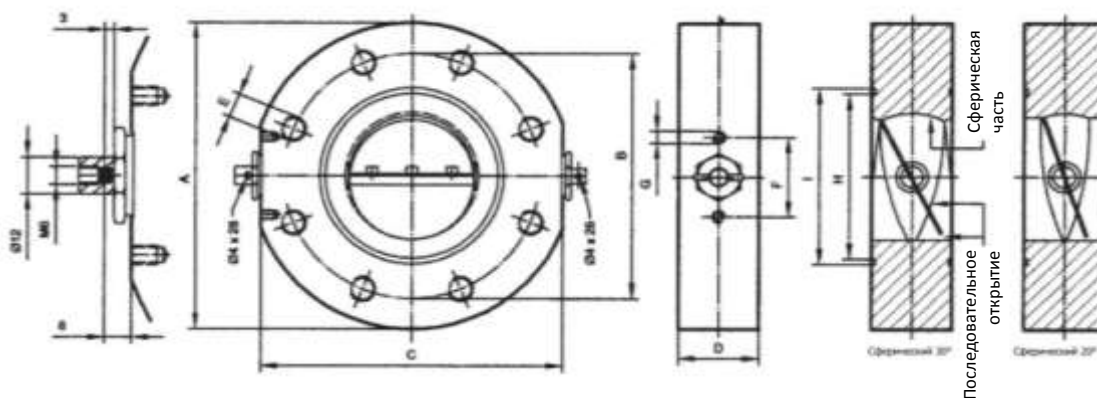


Рис. 4

6.5. Применение с рычажным механизмом и приводом

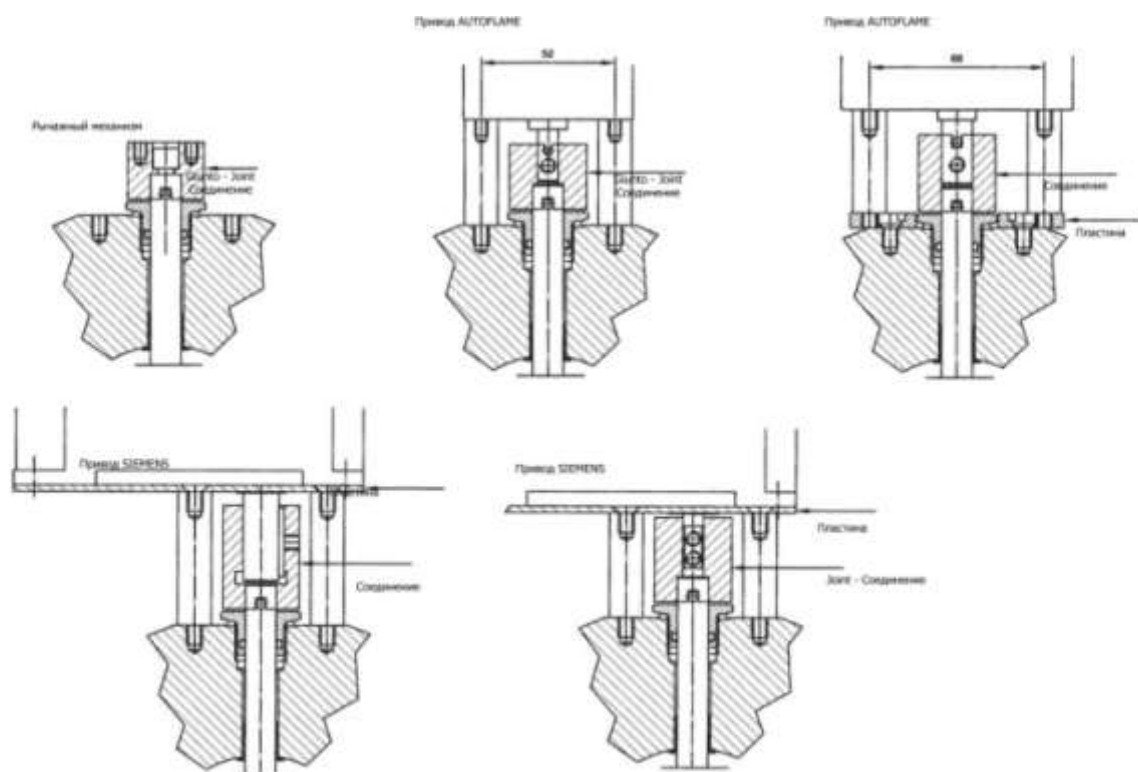


Рис. 5

7. Электроприводы

7.1. Электропривод LM24A-SR

Принцип действия

Электропривод управляется стандартным управляющим сигналом 0...10 В. Он открывается до положения, продиктованного сигналом. Измеряемое напряжение U позволяет отображать действительное положение электропривода электрическим способом, а также управлять другими электроприводами.

Простая установка непосредственно на вал заслонки

Простая установка непосредственно на вал заслонки при помощи универсального захвата, снабжается фиксатором, предотвращающим вращение корпуса электропривода.

Ручное управление

Возможно ручное управление при помощи кнопки с самовозвратом (при нажатой кнопке редуктор выводится из зацепления).

Настраиваемый угол поворота

Угол поворота настраивается при помощи механических упоров.

Высокая функциональная надежность

Электропривод защищен от перегрузки, не требует конечных выключателей и останавливается автоматически при достижении конечных положений.



Технические характеристики

<i>Электрические параметры</i>		
Номинальное напряжение	24 В~, 50/60 Гц 24 В=	
Диапазон номинального напряжения	19,2 ... 28,8 В~/=	
Расчетная мощность	2 ВА	
Потребляемая мощность	Во время вращения	1 Вт при номинальном крутящем моменте
	В состоянии покоя	0,4 Вт
Соединение Кабель	1 м, 4 x 0,75 мм ²	
<i>Функциональные данные</i>		
Крутящий момент (номинальный)	Мин. 5 Нм при номинальном напряжении	
Управление	Управляющий сигнал Y	0...10 В, типовое входное сопротивление 100 кОм
	Рабочий диапазон	2 ... 10 В=
Ровность хода	±5%	
Направление вращения	Реверсивное за счет переключателя 0 / 1	
Направление вращения при Y=0 В	В положении переключения 0 соотв. 1	
Ручное управление	Регулятор выводится из зацепления при помощи кнопки с самовозвратом, ручная блокировка	
Угол поворота	Макс. 95°, ограничение с двух сторон при помощи настраиваемых механических упоров	
Время поворота	150 с	
Уровень шума	Макс. 35 дБ	
Индикация положения	Механический указатель, съемный	
<i>Безопасность</i>		
Класс защиты	III (для низких напряжений)	
Степень защиты корпуса	IP54 в любом положении установки	
Температура окружающей среды	-30 ... +50 °С	
Температура хранения	-40 ... +80 °С	
Влажность окружающей среды	95% отн., не конденсир. (EN 60730-1)	
Техническое обслуживание	Не требуется	
Вес	500 г	

Схема подключения

Примечание

- Подключение через изолированный трансформатор.
- Возможно параллельное подключение других электроприводов с учетом мощностей.

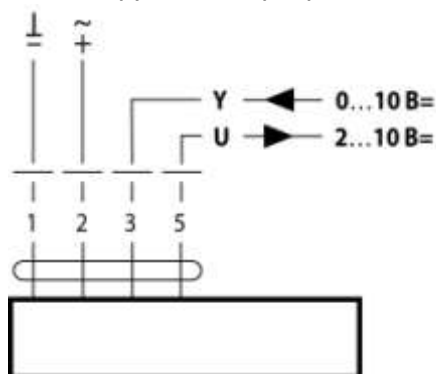


Рис. 7

- Не разрешается применение электропривода в областях, выходящих за рамки, указанные в спецификации, особенно на воздушных судах.
- Устройство может быть вскрыто только на заводе-изготовителе. Оно не содержит частей, пригодных для ремонта или замены пользователем.
- Не разрешается удалять кабель из электропривода.
- Устройство содержит электрические и электронные компоненты, в связи с чем недопустима утилизация вместе с бытовыми отходами.

7.2. Электропривод LM230ASR

Принцип действия

Электропривод управляется стандартным управляющим сигналом 0...10 В =. Он открывается до положения, продиктованного сигналом. Измеряемое напряжение U позволяет отображать действительное положение электропривода электрическим способом, а также управлять другими электроприводами.



Простая установка непосредственно на вал заслонки при помощи универсального захвата, снабжается фиксатором, предотвращающим вращение корпуса электропривода.

Ручное управление

Возможно ручное управление при помощи кнопки с самовозвратом (при нажатой кнопке редуктор выводится из зацепления).

Настраиваемый угол поворота

Угол поворота настраивается при помощи механических упоров.

Высокая функциональная надежность

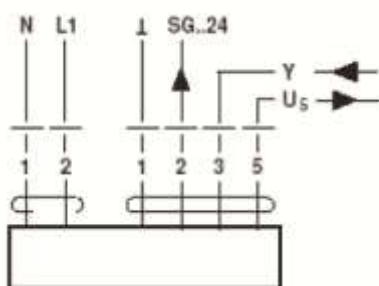
Электропривод защищен от перегрузки, не требует конечных выключателей и останавливается автоматически при достижении конечных положений.

Угол поворота настраивается при помощи механических упоров.

Технические характеристики

Электрические параметры			
Номинальное напряжение	100...240 В ~ 50/60 Гц		
Диапазон номинального напряжения	85...265 В ~		
Расчетная мощность	4 ВА		
Потребляемая мощность:	- во время вращения	1,8 Вт	
	- в состоянии покоя	1 Вт	
Соединение:	Кабель:	- питание	1 м, 2 x 0.75 мм ²
		- управление	1 м, 4 x 0.75 мм ²
Функциональные данные			
Крутящий момент (номинальный)	Мин. 5 Нм при номинальном напряжении		
Управление:	- Управляющий сигнал Y	0...10 В=, типовое входное сопротивление 100 кОм	
	- Рабочий диапазон	2...10 В=	
Обратная связь (измеряемое напряжение)	2...10 В=, макс. 1 мА		
Ровность хода	± 5 %		
Направление вращения	Реверсивное за счет переключателя 1/0		
Направление вращения при Y=0В	В положении переключения 0 соотв. 1		
Ручное управление	Редуктор выводится из зацепления при помощи кнопки с самовозвратом, ручная блокировка		
Угол поворота	Макс. 95 о, ограничение с двух сторон при помощи настраиваемых механических упоров		
Время поворота	150 с		
Уровень шума	Макс. 35 дБ		
Индикация положения	Механический указатель, съемный		
Безопасность			
Класс защиты	II все изолировано		
Степень защиты корпуса	IP54 в любом положении установки		
Температура окружающей среды	-30...+50о С		
Температура хранения	-40...+80о С		
Влажность окружающей среды	95% отн., не конденсир		
Техническое обслуживание	Не требуется		
Вес	700 г		

Схема электрических соединений



- Не разрешается применение электропривода в областях, выходящие за рамки указанные в спецификации, особенно для применения на воздушных судах.
- Устройство может быть вскрыто только на заводе-изготовителе. Оно не содержит частей, которые могут быть переустановлены или отремонтированы эксплуатационными службами.
- Кабель не может быть отсоединен от устройства.
- При расчете крутящего момента необходимо учитывать данные изготовителя заслонки (площадь поперечного сечения, конструкцию, объект установки), а также условия воздушного потока
- Устройство содержит электрические и электронные компоненты, в связи с чем недопустима утилизация вместе с бытовыми отходами. Необходимо соблюдать все действующие правила и инструкции, относящиеся к данной конкретной местности.

8. Маркировка

Код	Соединение
Дроссельная заслонка с приводом LM24A-SR - Сферичность 20°	
RG50SF20 005	DN 50
RG65SF20 005	DN 65
RG80SF20 005	DN 80
RG100SF20 005	DN 100
RG125SF20 005	DN 125
RG150SF20 005	DN 150
Дроссельная заслонка с приводом LM24A-SR - Сферичность 30°	
RG50SF30 005	DN 50
RG65SF30 005	DN 65
RG80SF30 005	DN 80
RG100SF30 005	DN 100
RG125SF30 005	DN 125
RG150SF30 005	DN 150
Дроссельная заслонка с приводом LM230ASR - Сферичность 20°	
RG50SF20 008	DN 50
RG65SF20 008	DN 65
RG80SF20 008	DN 80
RG100SF20 008	DN 100
RG125SF20 008	DN 125
RG150SF20 008	DN 150
Дроссельная заслонка с приводом LM230ASR - Сферичность 30°	
RG50SF30 008	DN 50
RG65SF30 008	DN 65
RG80SF30 008	DN 80
RG100SF30 008	DN 100
RG125SF30 008	DN 125
RG150SF30 008	DN 150

9. Хранение

Хранение устройства в упаковке предприятия изготовителя должно соответствовать условиям хранения с температурой окружающей среды от -40°C до $+60^{\circ}\text{C}$ при относительной влажности не более 90% для закрытых помещений. В воздухе помещений не должно быть вредных веществ, вызывающих коррозию.

10. Транспортировка

Транспортирование устройства в упаковке предприятия-изготовителя может осуществляться любым видом транспорта в крытых транспортных средствах в соответствии с правилами перевозки грузов, действующими на данном виде транспорта, при температуре окружающей среды от -40°C до $+60^{\circ}\text{C}$ и при относительной влажности не более 90%. Во время погрузочно-разгрузочных работ и транспортировании ящики с оборудованием не должны подвергаться резким ударам и воздействию атмосферных осадков.

11. Гарантийные обязательства

Гарантия на устройство распространяется при условии соблюдения правил хранения, транспортировки, монтажа и эксплуатации. Гарантийный срок эксплуатации составляет 24 месяца со дня продажи оборудования. В течение гарантийного срока авторизованные сервис центры по оборудованию MADAS бесплатно заменят оборудование, вышедшее из строя по вине завода-изготовителя, согласно действующему законодательству в сфере защиты прав потребителей. Информацию о местонахождении ближайшего авторизованного сервисного центра по оборудованию MADAS можно найти на сайте www.madas.ru.

12. Сведения о рекламациях

Предприятие-изготовитель регистрирует все предъявленные рекламации и их содержание. При отказе в работе или неисправности оборудования, в период гарантийного срока потребителем должен быть составлен акт о необходимости ремонта с указанием возможных причин и обстоятельств, которые привели к отказу оборудования.

13. Сведения о продаже

Тип RGSF Код _____ Серийный номер _____

Дата продажи _____

Подпись _____ Расшифровка подписи _____

Отметка торгующей организации

М.П.

14. Сведения об изготовителе

„MADAS s.r.l.“ МАДАС с.р.л.

Италия, г. Сан Пиетро ди Легнаго (Верона), улица Морателло, 5/6/7

Телефон: (+39) 0442 23289 Факс: (+39) 0442 27821

Веб сайт: <http://madas.ru>

электронная почта: info@madas.ru

Сервисное обслуживание и текущий послегарантийный ремонт осуществляет

ООО „Компания „КИПА“

РФ, г. Москва, ул. Приорова, 2а

Телефон: +7 (495) 450-10-41, 730-88-76