

ЖИДКОСТНОЙ ВИБРОУСТОЙЧИВЫЙ ТЕРМОМЕТР ТТ-В БД

ЖИДКОСТНОЙ ВИБРОУСТОЙЧИВЫЙ ТЕРМОМЕТР ТТ-В БД

Примечание: Производитель постоянно работает над улучшением дизайна и повышением качества приборов, поэтому оставляет за собой право исправлять и дополнять указанную ниже информацию.

ОБЩИЕ СВЕДЕНИЯ:

Жидкостный стеклянный термометр в алюминиевом корпусе. Термометр предназначен для измерений температуры жидких и газообразных сред в условиях высоких динамических нагрузок.

ТЕХНИЧЕСКИЕ ХАРАКТЕРИСТИКИ

Доступны для заказа следующие длины верхней части:

110; 150; 200 мм.

Виброустойчивый корпус для общепромышленного назначения.

Поставляется стандартно с латунной гильзой с резьбой G $\frac{1}{2}$. (Под заказ возможны другие резьбы, материал гильзы – нержавеющая сталь).

Возможно изготовление следующих модификаций:

прямой, угловой 90 °

Области применения:

- судостроение,
- водоснабжение,
- теплоснабжение

Технические параметры:

- Стандартные диапазоны измерения температуры. Возможные длины верхней части.

Диапазон измерения: °C	Длина верхней части: мм		
	110	150	200
-40...+40	-	+	-
-30...+50	+	+	+
-30...+70	+	+	-
0...+60	+	+	+
0...+80	+	+	-
0...+100	+	+	+
0...+120	+	+	+
0...+150	+	+	+
0...+160	+	+	+
0...+200	+	+	+
0...+250	-	+	
0...+300	-	-	+
0...+400	-	+	+
0...+600	-	+	+

Материал корпуса:

анодированный алюминий с черными маркировками.

Исполнение: прямое, угловое 90 °.

Трубка: мягкое стекло.

Заполнение:

органическая жидкость голубого цвета.

Материал гильзы:

латунь (до 200 °C),
сталь (до 600 °C),
нержавеющая сталь (заказ).

Температура окружающей среды:

-40... + 60 °C.

Степень защиты: IP65.

Погрешность измерения:

± 2 % от всей шкалы измерения

Температура измерения температуры:

не более 80 % от шкалы термометра.

Максимальное давление:

25 бар (стандарт). Другие заказ.

Резьба присоединения:

G $\frac{1}{2}$ (нар) – стандарт; M20×1,5(нар); M22×1,5(нар); M27×2(нар); G $\frac{3}{4}$ (нар) – заказ.

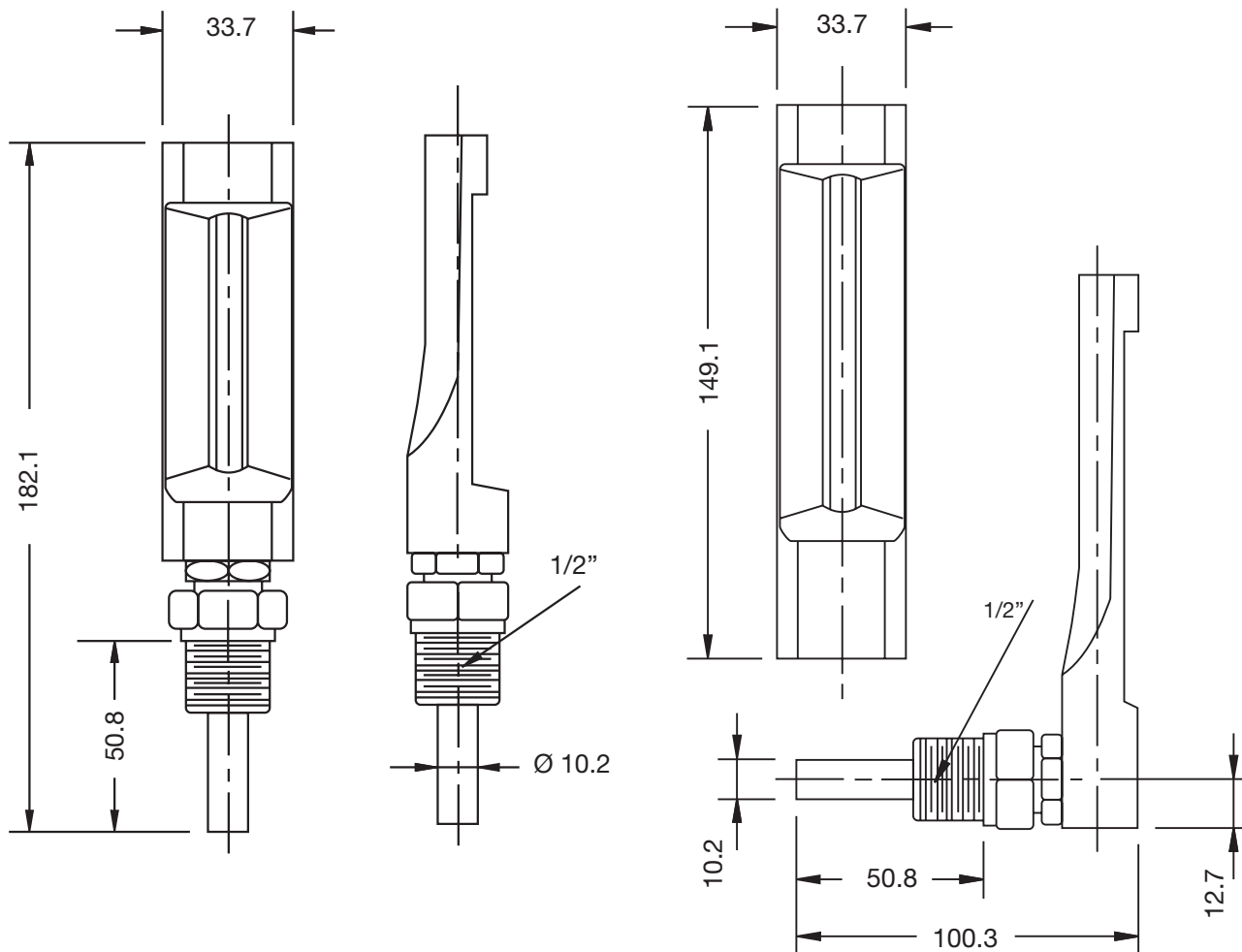
Длина погружной части:

30; 40; 50; 64; 100; 150; 200 мм. Другие заказ.

ГАБАРИТНЫЕ И ПРИСОЕДИНИТЕЛЬНЫЕ РАЗМЕРЫ:

Прямое исполнение:

Угловое исполнение 90°



Пример оформления заказа.

Тип прибора, марка: ТТ-В БД

Примеры: