



ЖИДКОСТНОЙ ВИБРОУСТОЙЧИВЫЙ ТЕРМОМЕТР ТТ МОД.2

ЖИДКОСТНОЙ ВИБРОУСТОЙЧИВЫЙ ТЕРМОМЕТР ТТ МОД.2

ОБЩИЕ СВЕДЕНИЯ:

Жидкостный стеклянный термометр в алюминиевом или полипропиленовом корпусе. Термометр предназначен для измерений температуры жидких и газообразных сред.

Примечание: Производитель постоянно работает над улучшением дизайна и повышением качества приборов, поэтому оставляет за собой право исправлять и дополнять указанную ниже информацию.

ТЕХНИЧЕСКИЕ ХАРАКТЕРИСТИКИ

Совершена новая конструкция

Доступны для заказа следующие длины верхней части: 90; 160 мм.

Съемная латунная гильза

Возможно два варианта корпусов: алюминий и Valox (полипропилен).

Погрешность $\pm 1\%$

Вращающийся штوك термометра на 360°

Съемная латунная гильза

Области применения:

- водоснабжение,
- теплоснабжение.
- вентиляция
- кондиционирование

Технические параметры:

Стандартные диапазоны измерения температуры:

-40...+40, -15...+50, -15...+70; 0...+80, 0...+120, 0...+150, +10...200; +10...290°C.

Материал корпуса:

алюминий и Valox (полипропилен).

Материал шкалы:

алюминий, крашенный белого цвета с черными маркировками.

Исполнение:

вращающийся шток термометра на 360°.

Трубка:

мягкое стекло.

Заполнение:

органическая жидкость голубого цвета.

Материал гильзы:

латунь, нержавеющая сталь (заказ).

Температура окружающей среды:

-40... + 60°C.

Степень защиты: IP54.

Погрешность измерения:

$\pm 1\%$ от всей шкалы измерения

Температура измерения температуры:

не более 80 % от шкалы термометра.

Максимальное давление:

25 бар (стандарт). Другие заказ.

Резьба присоединения:

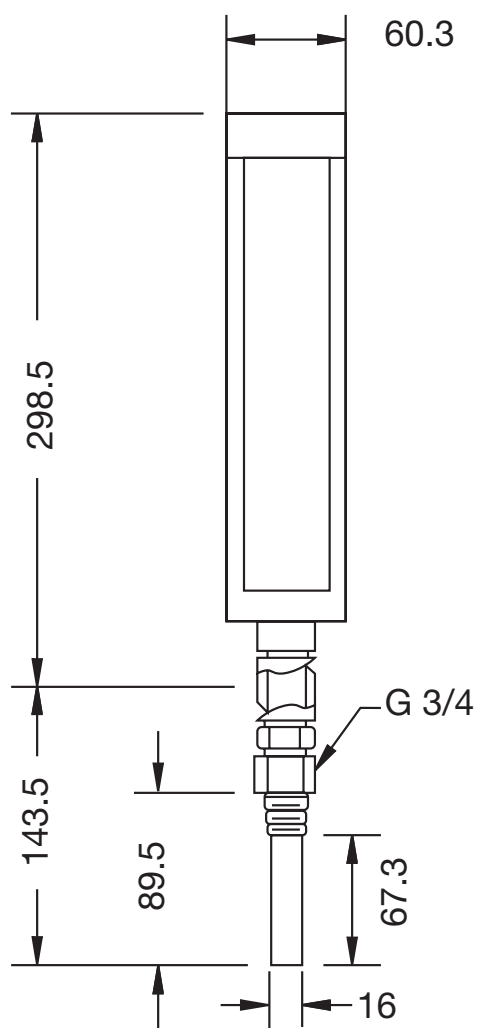
M27×2(нар); G $\frac{3}{4}$ (нар).

Длина верхней части: 250 мм.

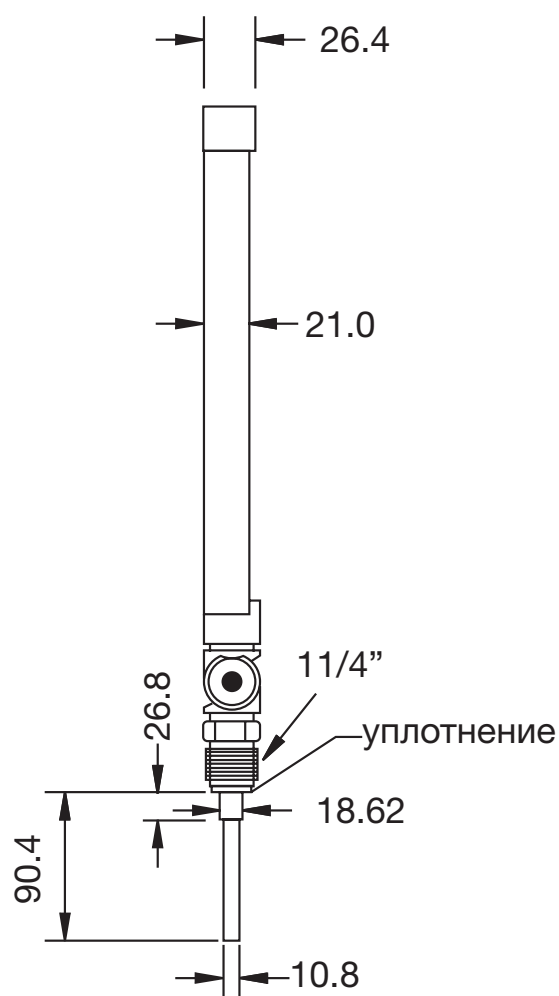
Длина погружной части:

64; 100; 150; 200 мм. Другие заказ.

ГАБАРИТНЫЕ И ПРИСОЕДИНИТЕЛЬНЫЕ РАЗМЕРЫ:



с латунной гильзой



без латунной гильзы

Пример оформления заказа.

Тип прибора, марка: ТТ-В БД

Примеры: