



РЕЛЕ ДАВЛЕНИЯ ДЕМ-102 ВD

РЕЛЕ ДАВЛЕНИЯ ДЕМ-102 ВD

Примечание: Производитель постоянно работает над улучшением дизайна и повышением качества приборов, поэтому оставляет за собой право исправлять и дополнять указанную ниже информацию.

ОБЩИЕ СВЕДЕНИЯ:

Чувствительный элемент – мембранного типа. Реле используется для воздуха, пара, воды и других неагрессивных сред. Точки срабатывания (диапазон) являются настраиваемыми, полный диапазон данной серии, включая все модификации: 0.1...4 МПа. Корпус выполнен из алюминия, высокий класс пыли-влаги защиты (опция - корпус из фенола, прессованного пластика).

ТЕХНИЧЕСКИЕ ХАРАКТЕРИСТИКИ

Отличительные особенности:

- Высококачественный корпус из алюминия.
- Возможно использование с различными марками хладагентов. Пример: R12, R22, R134 и т.п.
- Повышенная степень защиты IP 54.
- Высокая устойчивость к внешним факторам: ударам, вибрации, качке, попаданию внутрь пыли и воды, воздействию соляного (морского) тумана, плесени и т. п.
- Высокая коммутационная стойкость электрических контактов.

Области применения:

- Теплоснабжение
- Водоснабжение
- Вентиляция
- Кондиционирование

Контакты:

однополюсный перекидной контакт SPDT.

Электрические характеристики:

AC 380V 3A / DC 220V 0.25A.

Температура измеряемой среды: макс. + 120 °С.

Температура окружающей среды: -35...60 °С.

Корпус:

алюминий, литые под давлением, эпоксидное напыление.

Степень защиты корпуса: IP54.

Материал сильфона и резьбы:

медный сплав (стандарт), нержавеющая сталь (заказ).

Резьба присоединения к процессу:

G 1/2 (нар). Возможны другие резьбовые соединения.

Монтаж: снизу/панельный.

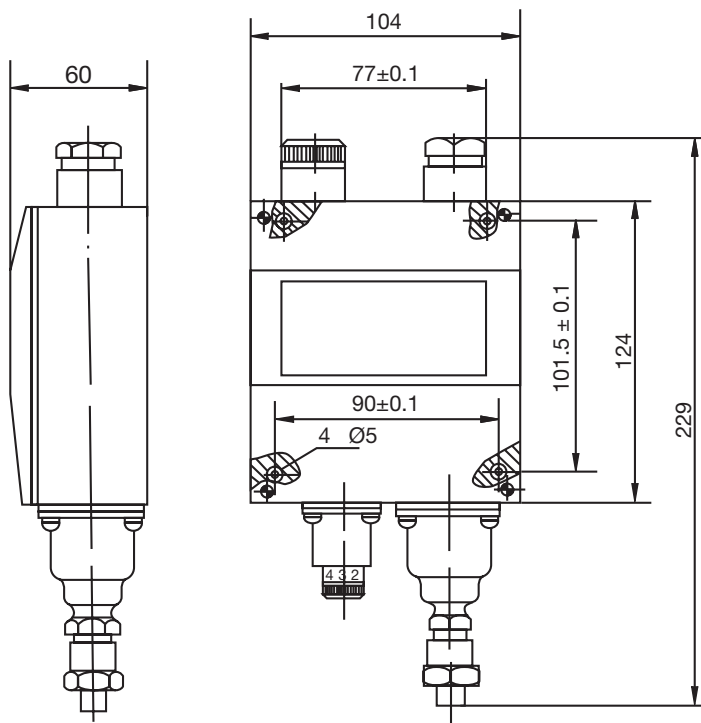
Технические параметры:

Диапазон измерения, значение дифференциала, погрешность на воспроизводимость:

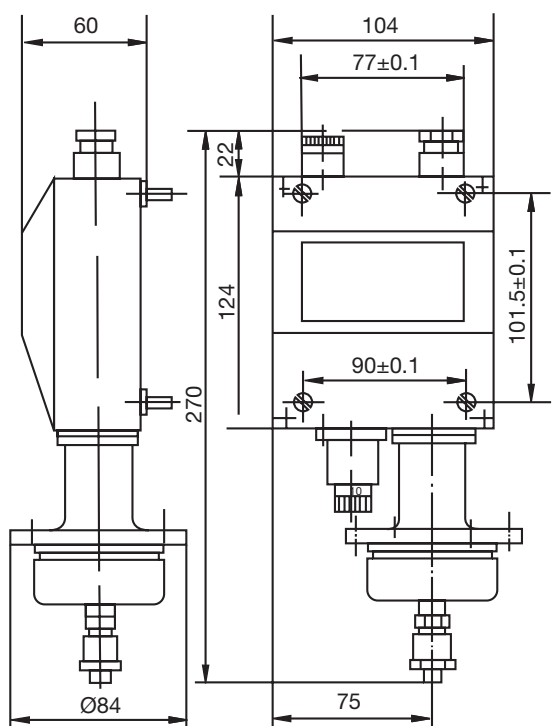
Тип:	Настраиваемый диапазон. МПа	Дифференциал. МПа	Погрешность на воспроизводимость, МПа	Номер чертежа:
ДЕМ102 ВD -1- 0	-0.1...0	0.0065...0.026	0.002	2
ДЕМ102 ВD -1- 1	0...0.1	0.006...0.028	0.002	2
ДЕМ102 ВD -1- 2	0...0.2	0.01...0.08	0.004	1
ДЕМ102 ВD -1- 3	0...0.3	0.025...0.1	0.006	1
ДЕМ102 ВD -1- 5	0...0.5	0.03...0.1	0.01	1
ДЕМ102 ВD -1- 8	0...0.8	0.07...0.25	0.016	1
ДЕМ102 ВD -1- 1-0	0...1	0.07...0.25	0.02	1
ДЕМ102 ВD -1- 1-5	0...1.5	0.1...0.28	0.03	1
ДЕМ102 ВD -1- 2-0	0...2	0.12...0.3	0.04	1
ДЕМ102 ВD -1- 3-0	0...3	0.15...0.5	0.06	1
ДЕМ102 ВD -1- 4-0	0...4	0.25...0.6	0.08	1

ГАБАРИТНЫЕ И ПРИСОЕДИНИТЕЛЬНЫЕ РАЗМЕРЫ:

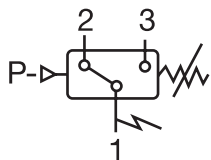
Исполнение: ДЕМ102 ВD -1- 2; ДЕМ102 ВD -1- 3; ДЕМ102 ВD -1- 5; ДЕМ102 ВD -1- 8; ДЕМ102 ВD -1- 1-0; ДЕМ102 ВD -1- 1-5; ДЕМ102 ВD -1- 2-0; ДЕМ102 ВD -1- 3-0; ДЕМ102 ВD -1- 4-0.



Исполнение: ДЕМ102 ВD -1- 0; ДЕМ102 ВD -1- 1.



Электрическая схема подключения:



Контактная группа:

Микропереключатель SPDT

Клеммы 1-3: контакты размыкаются при повышении давления.

Клеммы 1-2: контакты замыкаются при повышении давления

Инструкция по монтажу и настройки точек срабатывания:

Для реле давления с настраиваемым дифференциалом (гистерезисом). Используйте винт настройки диапазона для установки нижней точки, после используйте винт настройки дифференциала для того, чтобы установить верхнюю точку срабатывания, прибавляя необходимое значения перепада давления между точками переключения.

При повороте регулировочного винта настройки диапазона против часовой стрелки, мы перемещаем обе точки срабатывания вверх. При повороте регулировочного винта настройки дифференциала (гистерезиса) против часовой стрелки, мы перемещаем только верхнюю точку срабатывания вверх, то есть увеличиваем значение дифференциала (расстояние между верхней и нижней точкой срабатывания).

Для того чтобы точно установить значения точек срабатывания необходимо использовать манометр. Реле давления - прибор который производит переключение между контактами, то есть производит регулирование. Это не измерительный прибор, даже если он имеет шкалу, чтобы помочь Вам в регулировании. Шкала, так же имеет погрешность, при нанесении рисков. Можно производить настройку реле давления не останавливая работу производственной линии. Винт настройки диапазона и дифференциала (гистерезиса) имеют фиксатор; винты можно опломбировать, чтобы избежать не предвиденной настройки приборов

Пример оформления заказа:

Тип прибора, марка:

ДЕМ102 ВD -1- 0; ДЕМ102 ВD -1- 1;
ДЕМ102 ВD -1- 2; ДЕМ102 ВD -1- 3;
ДЕМ102 ВD -1- 5; ДЕМ102 ВD -1- 8;
ДЕМ102 ВD -1- 1-0; ДЕМ102 ВD -1- 1-5;
ДЕМ102 ВD -1- 2-0; ДЕМ102 ВD -1- 3-0;
ДЕМ102 ВD -1- 4-0.

Диапазон измерения:

-0.1...0; 0...0.1; 0...0.2; 0...0.3; 0...0.5; 0...0.8; 0...1;
0...1.5; 0...2; 0...3; 0...4 МПа

Резьба присоединение:

G $\frac{1}{2}$ (нар) – в коде заказа не указывается.
Возможны другие резьбовые соединения.

Примеры:

ДЕМ102 ВD -1- 0 (- 0.1...0 МПа)
ДЕМ102 ВD -1- 1-0 (0...1 МПа)
ДЕМ102 ВD -1- 4-0 (0...4 МПа) M20x1.5(нар)