

МЕМБРАННЫЙ РАЗДЕЛИТЕЛЬ СРЕД, DF

МЕМБРАННЫЙ РАЗДЕЛИТЕЛЬ СРЕД, DF

Примечание: Производитель постоянно работает над улучшением дизайна и повышением качества приборов, поэтому оставляет за собой право исправлять и дополнять указанную ниже информацию.

ОБЩИЕ СВЕДЕНИЯ:

Разделители сред DF предназначены для предохранения внутренней полости чувствительных элементов измерительных устройств от попадания в нее агрессивных, горячих, вязких кристаллизирующихся сред или несущих взвешенные твердые частицы сред. Используются в местах с повышенной пульсацией, а также в системах дезинфекции водных растворов (хлор). Применяются на очистных сооружениях, при производстве лакокрасочных покрытий и мастик, а так же в пищевой, пивоваренной промышленности.

ТЕХНИЧЕСКИЕ ХАРАКТЕРИСТИКИ

Материал корпуса разделителя:

нержавеющая сталь 316 SS.

Материал мембраны:

нержавеющая сталь 316L SS.

Диапазон измерения давления:

-1...0 & 0...1(1.6,...,600) бар.

Присоединения к процессу:

G $\frac{1}{2}$ (нар), G $\frac{3}{4}$ (нар), G1(нар), G $\frac{3}{2}$ (нар), G2 (нар).

Резьба присоединения прибора:

G $\frac{1}{2}$ (вну), M20x1,5 (вну), G $\frac{1}{4}$ (вну), M12x1,5 (вну).

Резьба присоединения прибора:

стандарт – G $\frac{1}{2}$ (вну), G $\frac{1}{4}$ (вну);

заказ – M20x1,5 (вну), M12x1,5 (вну).

Присоединения к процессу:

G $\frac{1}{2}$ (нар), G $\frac{3}{4}$ (нар), G1(нар), G $\frac{3}{2}$ (нар), G2 (нар).

Области применения:

- Очистные сооружения и установки
- Нефтяная промышленность
- Газовая промышленность
- Машиностроение
- Пищевая промышленность

Отличительные особенности:

- Изготовлен полностью из нержавеющей стали
- Цельная конструкция
- Мембрана имеет надежную сварную конструкцию
- Открытая (промываемая) мембрана

Дополнительные технические параметры и коды оформления заказа:

Модель мембранного разделителя: DF.

Материал корпуса разделителя:

стандарт – CL – нержавеющая сталь 316 SS;

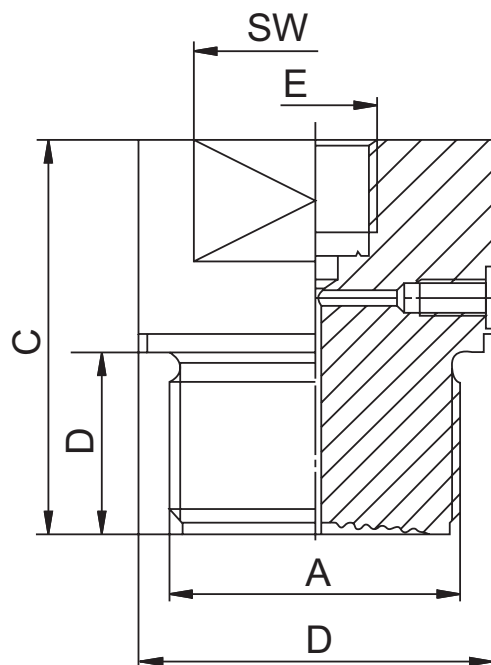
заказ – CM – нержавеющая сталь 316L SS;

Материал мембраны:

стандарт – UJ – нержавеющая сталь 316L SS.

ГАБАРИТНЫЕ И ПРИСОЕДИНИТЕЛЬНЫЕ РАЗМЕРЫ:

Мембранный разделитель DF



A	B	C	D	E	SW	Вес, гр	Минимальный диапазон измерений (бар)
G $\frac{1}{2}$	-	55	20	G $\frac{1}{4}$	27	160	0...10
G $\frac{3}{4}$	32	56	20	G $\frac{1}{2}$	32	270	0...6
G1	39	55	21	G $\frac{1}{2}$	41	400	0...4
G $\frac{3}{2}$	58	65	30	G $\frac{1}{2}$	50	1080	0...2,5
G2	78	70	30	G $\frac{1}{2}$	65	1950	0...1,6

Пример оформления заказа на примере стандартной модели:

DF-CL-UJ-G $\frac{1}{2}$ (вну)-G1(нар)